

MINK MI 1502 BP

Compresores de rotores de uña de funcionamiento en seco



Versátil

Diseñado para numerosas aplicaciones industriales de hasta 2.0 bar(g), equipado de serie con filtro de aspiración y válvula limitadora de presión

Fiable

Refrigeración por aire, caudal constantemente alto durante todo su ciclo de vida

Prácticamente sin mantenimiento

Compresión seca y sin contacto

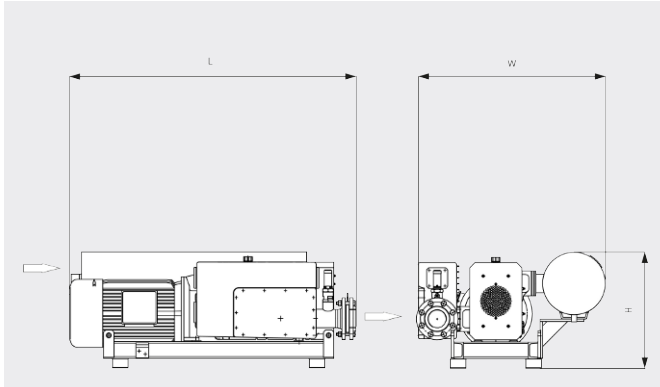
MINK MI 1502 BP

Compresores de rotores de uña de funcionamiento en seco

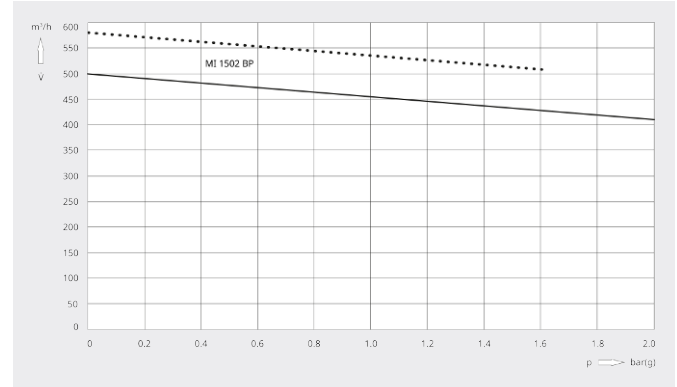


VACUUM SOLUTIONS

Dibujo dimensional



Caudal
Aire a 20 °C. Tolerancia: ±10 %



	MINK MI 1502 BP	MINK MI 1502 BP	MINK MI 1502 BP	MINK MI 1502 BP
Caudal	500 / 580 m³/h (50 / 60 Hz)	500 / 580 m³/h (50 / 60 Hz)	500 / 580 m³/h (50 / 60 Hz)	500 / 580 m³/h (50 / 60 Hz)
Sobrepresión (en entrada)	0,8 / 0,5 bar(g) (50 / 60 Hz)	1,2 / 1,0 bar(g) (50 / 60 Hz)	1,6 / 1,3 bar(g) (50 / 60 Hz)	2,0 / 1,6 bar(g) (50 / 60 Hz)
Potencia nominal del motor	15,0 / 17,3 kW (50 / 60 Hz)	18,5 / 22,0 kW (50 / 60 Hz)	22,0 / 25,0 kW (50 / 60 Hz)	25,0 / 27,5 kW (50 / 60 Hz)
Velocidad nominal del motor	3000 / 3600 min ⁻¹ (50 / 60 Hz)	3000 / 3600 min ⁻¹ (50 / 60 Hz)	3000 / 3600 min ⁻¹ (50 / 60 Hz)	3000 / 3600 min ⁻¹ (50 / 60 Hz)
Nivel sonoro (ISO 2151)	87 / 92 dB(A) (50 / 60 Hz)	87 / 92 dB(A) (50 / 60 Hz)	87 / 92 dB(A) (50 / 60 Hz)	87 / 92 dB(A) (50 / 60 Hz)
Peso aproximado	390 kg	390 kg	390 kg	390 kg
Dimensiones (L x W x H)	1500 x 905 x 580 mm	1500 x 905 x 580 mm	1500 x 905 x 580 mm	1500 x 905 x 580 mm
Salida de gases	G 3"	G 3"	G 3"	G 3"

¿LE GUSTARÍA SABER MÁS?

Contáctenos directamente!
info@busch.com.mx o +52 (81)83 1113 85



FORMULARIO DE CONTACTO



LLÁMENOS